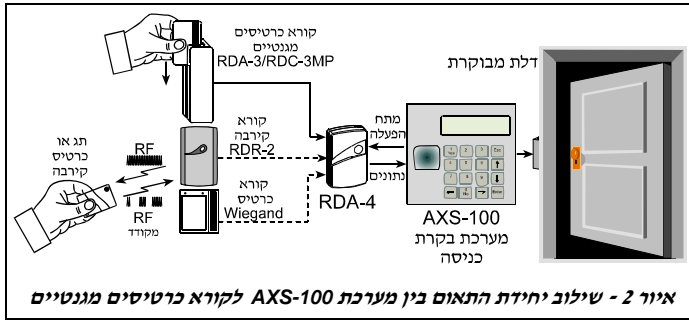




1. הקדמה



RDA-4 (ראה איור 1) הוא מתאם המאפשר למערכת בקרת הכניסה AXS-100 לפעול עם קוראי כרטיסים מגנטיים מסוגים שונים או עם קוראי כרטיסי/תגי קרבה מסוג RDR-2 או Wiegand.
המתאם מחובר בין מערכת AXS-100 לקורא הכרטיסים (ראה איור 2).

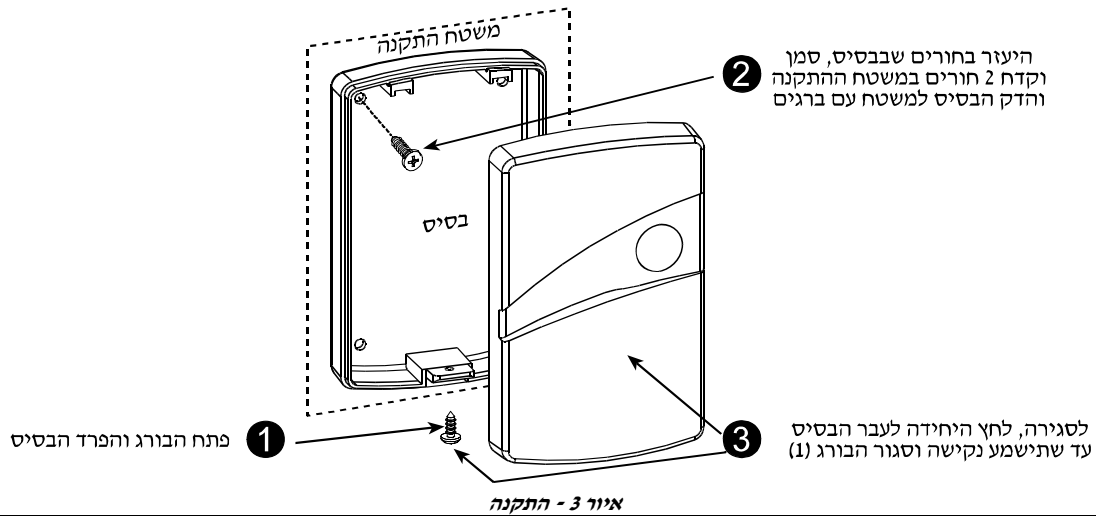
הערה
תכנות תג/כרטיס חדש מבוצע עם RDA-PC. לפרטים, ראה את המדריך למשתמש בתוכנה AXSalert, פרק 5, סעיף 5.9.1.

2. מפרט

צבע: שחור
סוג חוטים לחיבור היחידה ל-AXS-100: שני זוגות חוטים מפותלים (רצוי מסוככים) (shielded twisted pair)
אורך מקסימלי של כבלים:
כבל בין RDA-4 למערכת AXS-100: 100 מטר
כבל בין RDA-4 ל-RDR-2: 100 מטר
כבל בין RDA-4 ל-RDC-3/RDC-3MP: 5 מטר

תאימות לקוראי כרטיסים: תואם לקוראי כרטיסים מגנטיים RDC-3, RDR-2 ו-3MP, ולכל קוראי כרטיסי Wiegand.
אספקת מתח: 12 וולט, מתח ישר (ממערכת AXS-100)
מתח מוצא: 5 וולט לקורא כרטיסים מגנטיים, 12 וולט לקורא כרטיסי Wiegand
טמפרטורת פעולה: -20°C עד 49°C
מידות (עומק x רוחב x אורך): 118 x 75 x 34 מ"מ
משקל: 127 גרם

3. התקנה

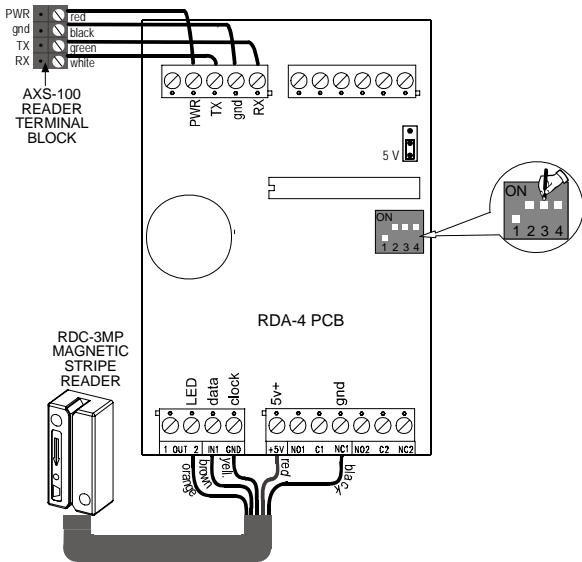


4. תפקיד הנוריות ב- RDA-4, RDR-2 וב- RDC-3MP

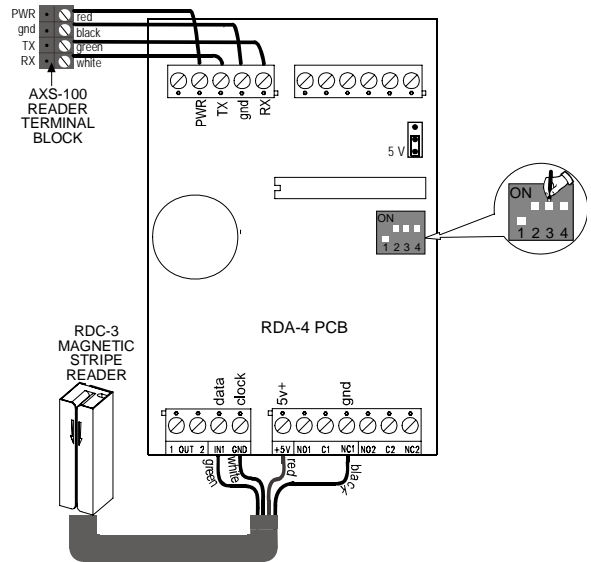
הנוריות של RDA-4, RDR-2 ו-RDC-3MP דולקות בהתאם לארועים מסוימים, כמפורט בטבלה הבאה:

אירוע	צבע הנורית		
	RDC-3MP	RDR-2	RDA-4
תג תקף	ירוק	ירוק	ירוק
תג בלתי תקף	(*)	אדום	אדום
דלת בלתי תקפה או אזור זמן לא תקף	(*)	מהבהב צהוב-ירוק	מהבהב צהוב-ירוק
מצב רגיל	(*)	צהוב	צהוב

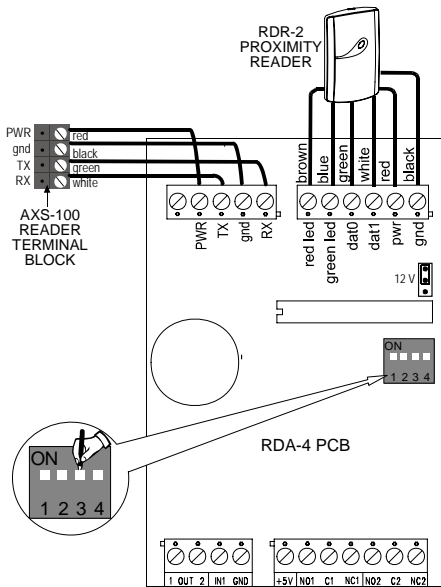
* אדום, כרגיל.



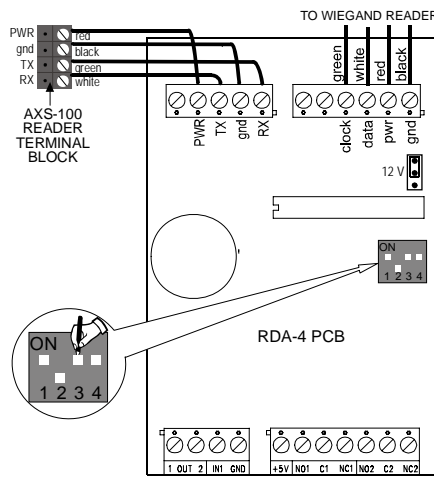
איור 5 - חיווט בין RDA-4 ל-RDC-3MP



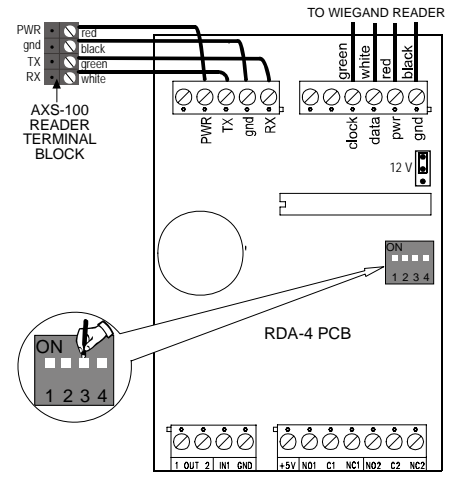
איור 4 - חיווט בין RDA-4 ל-RDC-3



איור 8 - חיווט בין RDA-4 ל-RDR-2



איור 7 - חיווט בין RDA-4 ל-Wiegand (Keypad)



איור 6 - חיווט בין RDA-4 ל-Wiegand

כתב אחריות למוצר

האחריות לתחול במקרים הבאים: התקנה לא נאותה, שימוש לא נכון, אי קיום הוראות ההתקנה וההפעלה, שינוי, שימוש לרעה, תאונה או חבלה ותיקון שלא על-ידי היצרן. היצרן אינו מצג ומצדע ימנע מוות ואו נזק לגוף ואו נזק לרכוש הנובעים מפריצה, תקיפה, שד, שריפה או מאירועים אחרים, או שהמוצר יספק בכל המקרים התרעה או הגנה הולמת. המשתמש מבין, כי מערכת שהותקנה כראוי ומתוחזקת כראוי, יכולה רק להקטין את הסיכון הכרוך בהתרחשות אירועים כאמור ללא התרעה, אולם לא תוכל תמיד למנוע אותם ואת תוצאותיהם.

הוראות למשתמש: על המשתמש לפעול על פי הוראות ההתקנה וההפעלה, ובין היתר, לבדוק את המוצר ואת המערכת כולה לפחות פעם אחת מידי שבוע, הואיל ומסיבות שונות, לרבות התנאים הסביבתיים, הפרעות חשמל וחבלות, המוצר עלול לפעול שלא כראוי.

ויסניק טכנולוגיות בע"מ נותן אחריות לכך שמוצרו (להלן: "המוצר") הינם בהתאם לתוכנית ולמפרטים שלו ולכך שהינם נקיים מפגמים בחומרים ובעבודה. האחריות מוגבלת למשך שנה אחת בלבד ממועד המשלוח על ידי היצרן, וזאת רק לתיקון או להחלפה של המוצר או חלק כלשהו ממנו, ואינה כוללת: עלויות פירוק ואו התקנה מחדש, דמי הובלה וביטוח למשלוח המוצר אל היצרן. אחריות זו לא תחול על כל המוצרים, האביזרים או ההתקנים הנספחים המיוצרים על ידי אחרים, והנמצאים בשימוש יחד עם המוצר, לרבות סוללות (להלן: "מוצרים אחרים"). היצרן לא יחויב בגין כל נזק או אובדן מכל סוג שהוא, בין ישירים ובין עקיפים, נלווים, תוצאתיים או אחרים, שנגרמו בגלל כשל ואו פגם במוצר ואו שנגרמו בגלל מוצרים אחרים. אם ייפסק כי חלה על היצרן חבות בגין אובדן או נזק כלשהם אזי חבותו המרבית של היצרן לא תעלה, בכל מקרה, על מחיר הרכישה של המוצר, שייחשב כסכום פיצויים קבועים ומוסכמים מראש וכסעד המלא והבלעדי נד היצרן.